

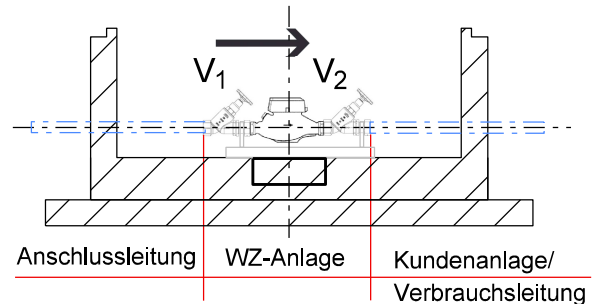
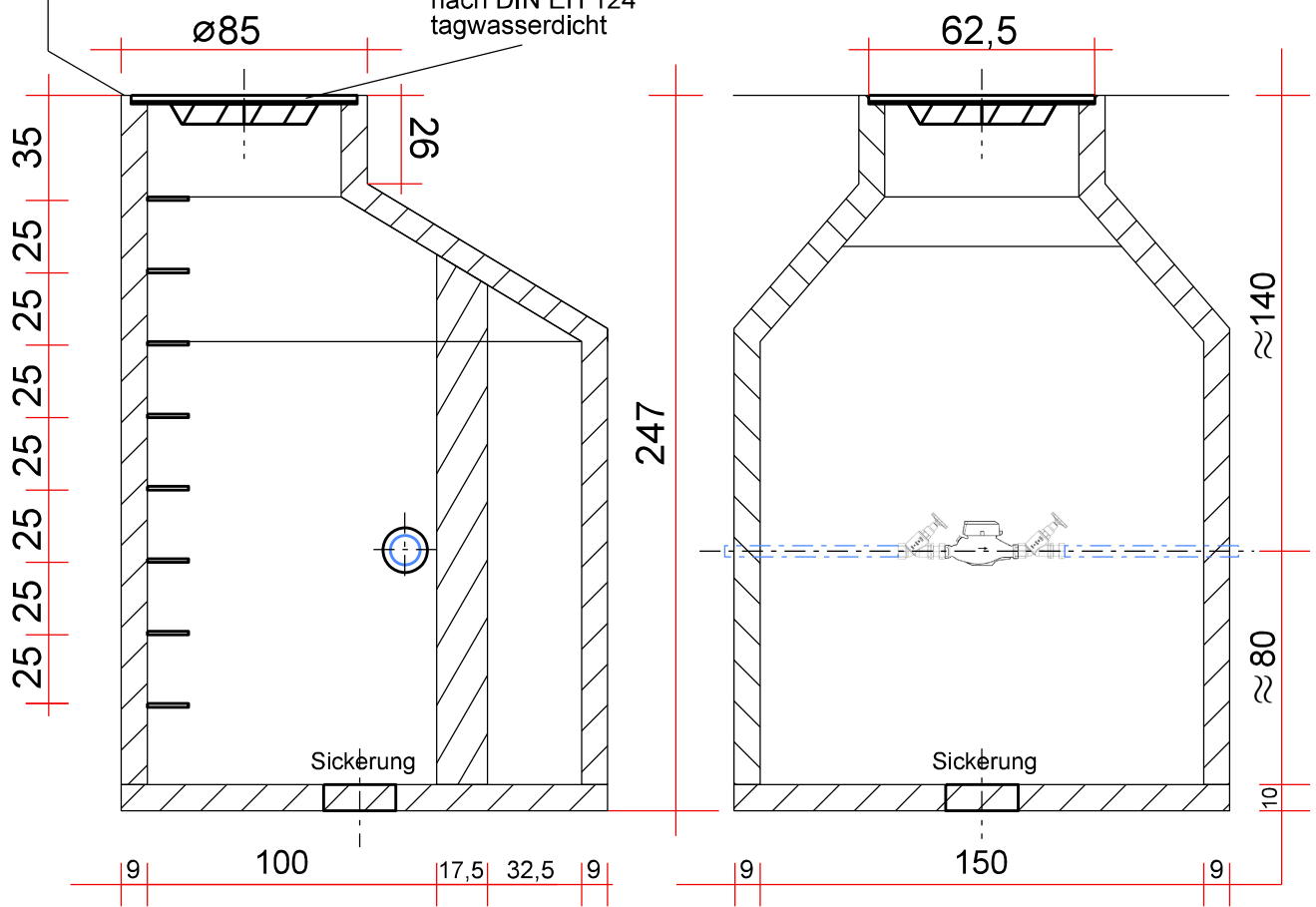
Muster

# Wasserzählerschacht für Anschlussleitungen

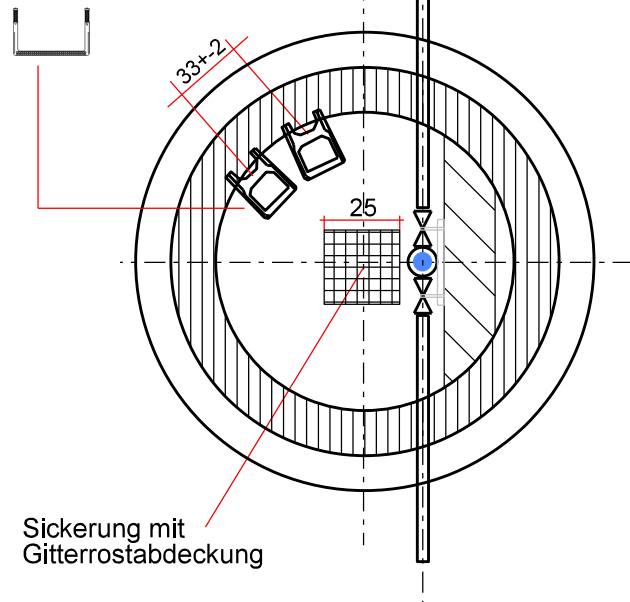
Wasserzählerschacht rund, aus Beton- bzw. Stahlbetonfertigteilen oder als Stahlbetonbehälter in Anlehnung an DIN V 4034-1 und DIN 4034-2 für WZ-Anlagen  $Q_3$  4 m<sup>3</sup>/h bzw.  $Q_n$  2,5 m<sup>3</sup>/h und  $Q_3$  10 m<sup>3</sup>/h bzw.  $Q_n$  6 m<sup>3</sup>/h

OK Gelände

Schachtabdeckung nach DIN EH 124 tagwasserdicht



Steigbügel nach DIN V 19555 Form B



Sickerung mit Gitterrostabdeckung

- Begu-Abdeckung ohne Ventilation, nach Verkehrslast
- Schmutzfänger mit Isolierung
- Ausgleichsring  $\varnothing$  62,5 cm, 10 cm hoch
- Konus 150 / 62,5 cm, 60 cm hoch
- Schachtring  $\varnothing$  150 cm, 50 cm hoch
- Schachtring  $\varnothing$  150 cm, 100 cm hoch
- Boden 10 cm Ortbeton, mit Sickerung
- Steigbügel

Württal-Zweckverband  
Abteilung Wasserversorgung  
Bahnhofstraße 1, 82152 Planegg  
Telefon: 089 / 857 08 - 0  
Fax-Nr.: 089 / 857 08 - 11  
E-Mail: info@wuermtal-zv.de

**WÜRMTAL**  
**ZWECKVERBAND**

gez.: Ostermeier 24.09.2020

www.wuermtal-zv.de

Maße in cm